

**Investitor: Občina Sveti Jurij ob Ščavnici**

**Objekt: TURISTIČNO PROMOCIJSKI CENTER STARA GORA**

### **Priloga k popisu del:**

- **Dodatni opisi**
- **SHEME**
- **Prospekti**

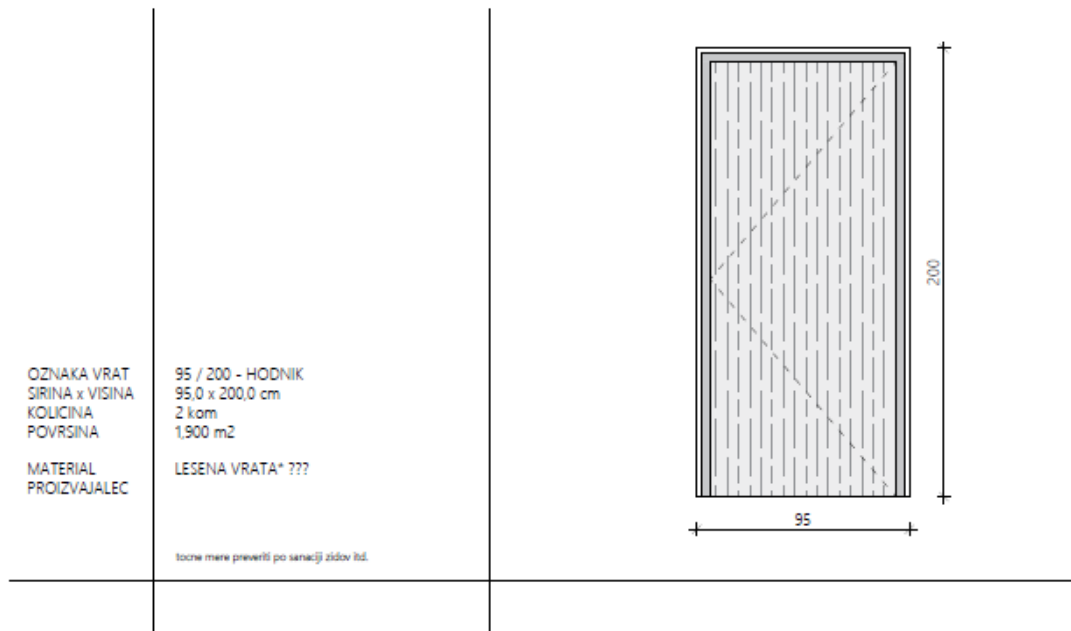
Opombe k popisu:

1. Postavka A) GRADBENA DELA, postavka 15 – razna nepredvidena dela, se procentualno izračunava od vrednosti vseh postavk popisa del.
2. Izvedbo del bo nadziral Zavod za varstvo kulturne dediščine, zato bo tekom izvedbe potrebno sodelovati in upoštevati pripombe predstavnika zavoda, ki bo potrjeval določene elemente.
3. Za lažjo predstavbo izvedbe določenih postavk glej vizualizacije v priloženem projektu idejne zasnove.
4. Za namen priprave ponudbe je možen ogled objekta, v terminih navedenih v razpisni dokumentaciji.

Postavka v popisu del:

B) OBRTNIŠKA DELA, postavka 3.

Shema:



Vrata se izdelajo iz masivnega lesa.

Vrsta lesa: hrast

Finalna obdelava: oljeno.

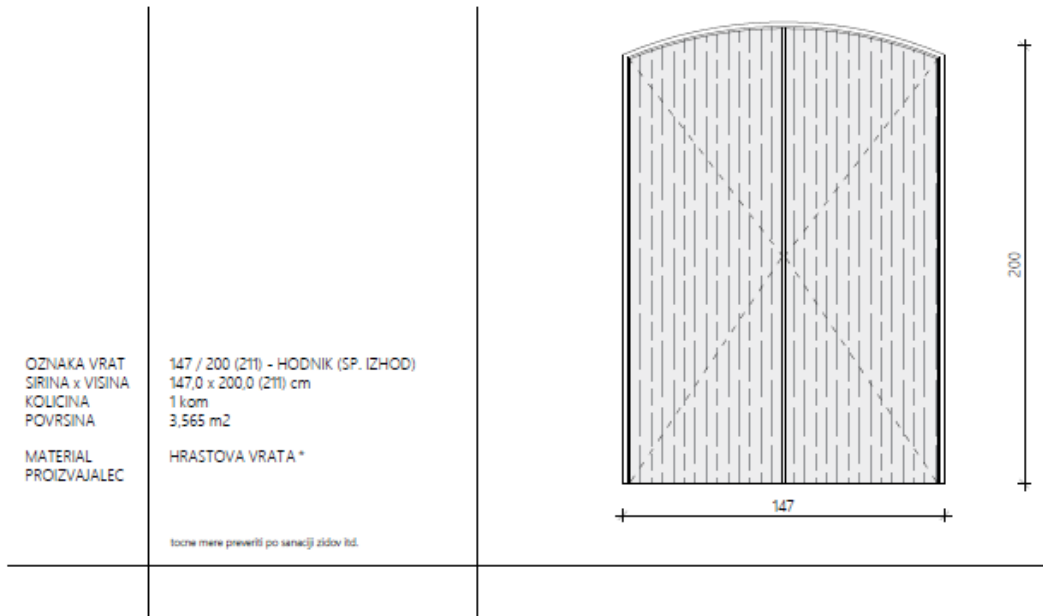
Debelina vrat: 52mm

Izvedba komplet okovja na vratih, vključno s kljuko, itd.: kovaška

Postavka v popisu del:

B) OBRJNIŠKA DELA, postavka 4.

Shema:



Vrata se izdelajo iz masivnega lesa.

Vrsta lesa: hrast

Finalna obdelava: oljeno.

Debelina vrat: 52mm

Izvedba komplet okovja na vratih, vključno s kljuko, itd.: kovaška

Postavka v popisu del:

B) OBRTNIŠKA DELA, postavka 5.

Obstoječa vrata se nadomestijo z novimi hrastovimi vrati po vzorcu obstoječih vrat

Izdelati po priloženi sliki:



Vrata se izdelajo iz masivnega lesa.

Vrsta lesa: hrast

Finalna obdelava: oljeno.

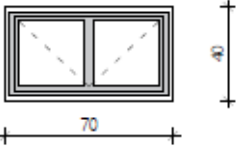
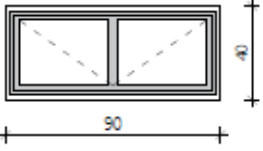
Izvedba komplet okovja na vratih, vključno s kljuko, itd.: kovaška

Postavka v popisu del:

B) OBRTNIŠKA DELA, postavka 1. in 2.

Sheme:

projekt prenove STARA GORA  
shema oken

<p>OZNAKA OKNE SIRINA x VISINA KOLICINA POVRSINA PROIZVAJALEC</p>	<p>2 x 70/40 - TRG 140,0 x 40,0 cm (SKUPAJ) 2 kom 0,560 m<sup>2</sup>  točne mere preveriti po sanaciji zidov itd.</p>	<p>+ KOVINSKI KRIŽI NA ZUNANJI STRANI OKEN</p>	
<p>OZNAKA OKNE SIRINA x VISINA KOLICINA POVRSINA PROIZVAJALEC</p>	<p>90 / 40 - TRG + VP 90,0 x 40,0 cm 5 kom 0,360 m<sup>2</sup>  točne mere preveriti po sanaciji zidov itd.</p>	<p>+ KOVINSKI KRIŽI NA ZUNANJI STRANI OKEN</p>	

Vsa okna se izdelajo iz masivnega lesa.

Vrsta lesa: hrast

Finalna obdelava: oljeno. Okna na zunanji strani v barvnem odtenku obstoječih oken.

Debelina okvirja oken: 82×68mm

Steklo termopan 4/14/4

Na okna se vgradijo križi (postavka B) OBRTNIŠKA DELA, postavka 6. in 7.

Postavka v popisu del:

B) OBRTNIŠKA DELA, postavka 6. in 7.

Izdelati po priloženi sliki:

Prikaz obstoječih okenskih križev (točne mere povzeti po obstoječih križih na objektu)





Izvedba okenskih križev: železni križi

Postavka v popisu del:

C) ELEKTRO INŠTALACIJE, postavka 20.

Prikaz izvedbe stenske luči, kot na primer na prikazanem prospektu, ali enakovredno:

17.16 - Technical amendments reserved

Product data sheet	Wall luminaire	BOOM Buitenverlichting N.V. B-2670 Putuis, Provincie Antwerpen	<b>BOOM</b>
		IP 44  	<b>B 1472</b>
Project - Reference number	Date		

#### Application

Wall luminaire made of copper and opal glass.  
For many lighting tasks on or in buildings.  
Ideal for places where a soft and uniform light distribution is required.

#### Product description

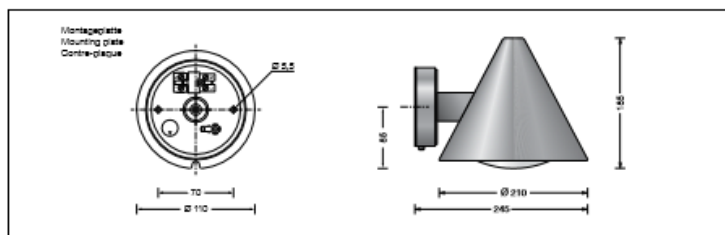
Luminaire made of copper and stainless steel  
Opal glass with screw neck  
Mounting plate with 2 fixing holes  $\varnothing 5.5$  mm - 70 mm spacing  
1 cable entry for mains supply cable up to  $\varnothing 10.5$  mm, max.  $3 \times 1.5^2$   
Plug connection  
Connecting terminal  $2.5^2$   
Earth conductor connection  
Lampholder E 27  
Safety class I  
Protection class IP 44  
Protected against granular foreign bodies > 1 mm and splash water  
 - Safety mark  
 - Conformity mark  
Weight: 1.6 kg

#### Copper

The luminaire parts made of solid copper are delivered with the metal's natural surface colour.  
Time and weather factors create the natural patina characteristic for copper.



[www.bega.com](http://www.bega.com)



#### Lamp

Luminaire with lampholder E 27  
Lamp wattage max. 60 W

High voltage tungsten halogen lamp QA 55 -  
E 27

Osram: Halogen Eco Classic A 46 W 700 lm  
Philips: Eco Classic A 42 W 630 lm

Please note the lamp manufacturers' operating instructions.

**Pred vgradnjo se zahteva predložitev vzorca luči v potrditev!**

Postavka v popisu del:

C) ELEKTRO INŠTALACIJE, postavka 21.

Prikaz izvedbe stropne luči, kot na primer na prikazanem prospektu, ali enakovredno:

51.16 - Technical amendments reserved

Product data sheet	Pendant luminaire	 BOOM Buitenverlichting N.V. B-2870 Puurs, Provincie Antwerpen	<b>BOOM</b> <b>B 1073</b>
--------------------	-------------------	--	------------------------------

Project - Reference number	Date
----------------------------	------

**Application**

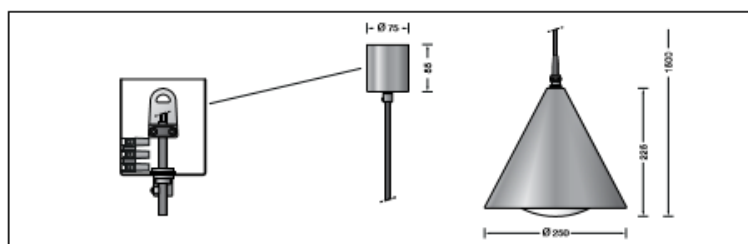
Pendant luminaire made of copper and opal glass with shielded light source.  
A luminaire distinguished by a high corrosion resistance.  
If installed in exterior applications the canopy is to be protected against wetness.

**Product description**

Luminaire made of copper, brass and stainless steel  
Opal glass with screw neck  
Cable pendant H05RN-F 3G 1<sup>2</sup>  
Colour black  
Connecting terminal and earth conductor terminal 2.5<sup>2</sup>  
Lampholder E 27  
Safety class I  
 - Safety mark  
 - Conformity mark  
Weight: 2.1 kg

**Copper**

The luminaire parts made of solid copper are delivered with the metal's natural surface colour.  
Time and weather factors create the natural patina characteristic for copper.



**Lamp**

Luminaire with lampholder E 27  
Lamp wattage max. 60 W

High voltage tungsten halogen lamp QA 55 -  
E 27

Osram: Halogen Eco Classic A 46 W 700 lm  
Philips: Eco Classic A 42 W 630 lm

Please note the lamp manufacturers' operating instructions.

**Pred vgradnjo se zahteva predložitev vzorca luči v potrditev!**



Postavka v popisu del:

E) OPREMA, postavka 1.

Shema:

## shema opreme - VP + HODNIK

OZNAKA	VINSKI SOD - MIZA	
DIMENZUJE	70,0/55,0 x 95,0 cm *	
KOLICINA	9 kom *	
PROIZVAJALEC		
glej VIZUALIZACIJE!	točne mere odvisne od proizvajalca *	točne mere odvisne od proizvajalca *

Vinski sodi – mize, se izdelajo iz masivnega lesa.

Vrsta lesa: hrast

Debelina lesa: 3 cm ali več

Finalna obdelava: brušeno, oljeno

Izvedba obročev: železni, barvani v svetlosivem odtenku

**Pred dobavo se zahteva izdelava in predložitev 1 vzorčnega komada v potrditev!**

Postavka v popisu del:

E) OPREMA, postavka 2.

Shema:

OZNAKA DIMENZUE KOLICINA PROIZVAJALEC	(BARSKI) STOL 40,0 x 70,0 cm * 27 kom *	
glej VIZUALIZACIJE!	točne mere odvisne od proizvajalca *	točne mere odvisne od proizvajalca *

Barski stoli se izdelajo iz masivnega lesa.

Vrsta lesa: hrast

Debelina lesa: sedišče debeline 70mm, noge 100×40mm

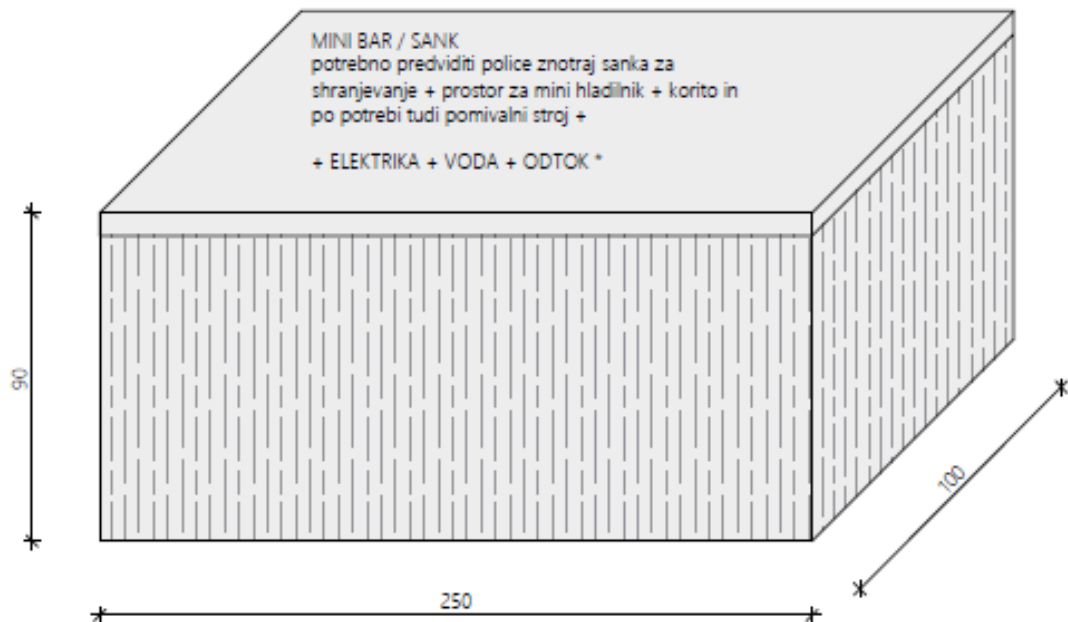
Finalna obdelava: brušeno, oljeno

**Pred dobavo se zahteva izdelava in predložitev 1 vzorčnega komada v potrditev!**

Postavka v popisu del:

E) OPREMA, postavka 3.

Shema:



Mini bar/šank se izdelava iz masivnega lesa.

Vrsta lesa: hrast

Debelina lesa: 40mm

Finalna obdelava: brušeno, oljeno

Izvedba kovinskega pulta: nerjaveča pločevina AISI 304 / W.Nr. 1.4301, debeline min. 1,2 mm

Postavka v popisu del:

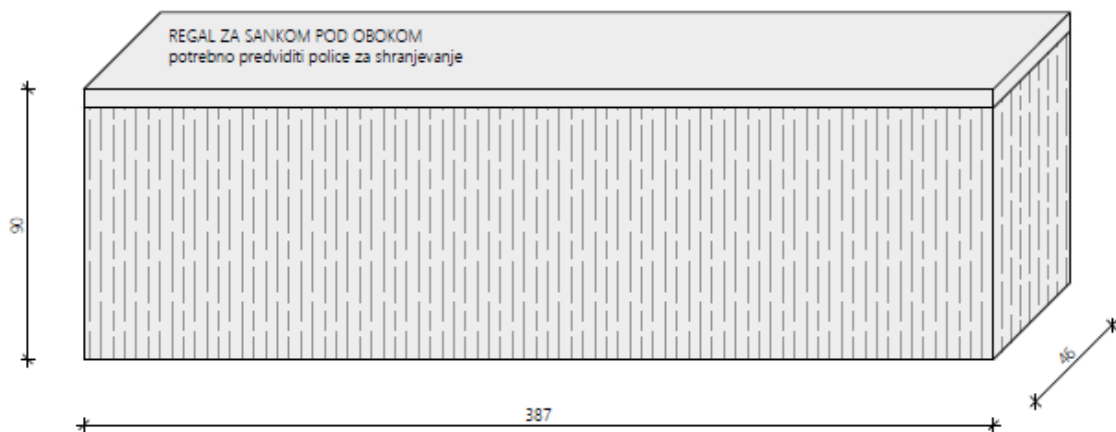
E) OPREMA, postavka 4.

Shema:

## projekt prenove STARA GORA shema opreme - VP

OZNAKA	POHISTVO VP - MINI BAR/SANK + REGAL ZA SANKOM POD OBOKOM
DIMENZIJE	MINI BAR/ SANK 250,0 x 100,0 x 90,0 cm REGAL ZA SANKOM POD OBOKOM 387,0 x 46,0 x 90,0 cm
KOLICINA	1 kom
MATERIAL PROIZVAJALEC	masivni les + kovinski pult

glej VIZUALIZACIJE!



Regal za šankom pod obokom se izdelava iz masivnega lesa.

Vrsta lesa: hrast

Debelina lesa: 40mm

Finalna obdelava: brušeno, oljeno

Izvedba kovinskega pulta: nerjaveča pločevina AISI 304 / W.Nr. 1.4301, debeline min. 1,2 mm

Število polic za shranjevanje: 3 – debelina polic 25mm

Postavka v popisu del:

E) OPREMA, postavka 5.

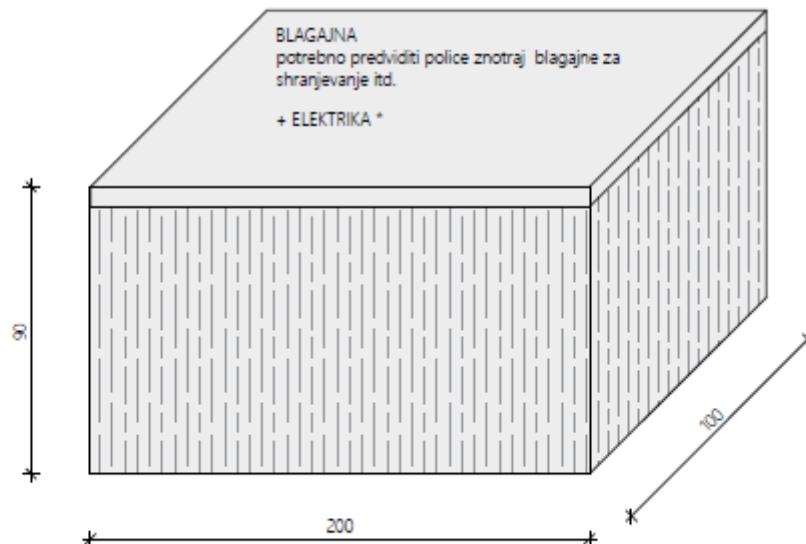
Shema:

## shema opreme - TRG

M 1:25

OZNAKA	POHISTVO TRG - BLAGAJNA
DIMENZIJE	200,0 x 100,0 x 115,0 cm
KOLICINA	1 kom
MATERIAL	masivni les + kovinski pult
PROIZVAJALEC	

glej VIZUALIZACIJE!



Blagajna se izdelava iz masivnega lesa.

Vrsta lesa: hrast

Debelina lesa: 40mm

Finalna obdelava: brušeno, oljeno

Izvedba kovinskega pulta: nerjaveča pločevina AISI 304 / W.Nr. 1.4301, debeline min. 1,2 mm

Število polic za shranjevanje: 3 – debelina polic 25mm

### Vgradnja elementov šanka v minibar/šank

Elementi šanka (E- OPREMA, postavke 6, 7, 8), se vgradijo v minibar/šank (E- OPREMA, postavka 3)

Prikaz zasnove vgradnje:

